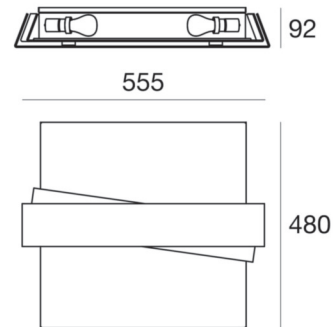


# Zig Zag\_S



Deckenleuchten | 220-240 V | 4xE27  
7290



Technische Daten	
Typ	Oberfläche
Installationsposition	Wand - Decke
Installationsumgebung	Indoor
Anschluss der Leuchte	4 x E27 Max 46W
Frequency	50-60 Hz
Optik	General Lighting
Light emission direction	downward
Isolierklasse	1
IP	IP20
Glühdrahtprüfung	850°
Direkte Montage auf normal entflammaren Oberflächen	Ja
CE	Ja
Leuchte dimmbar	Nein
Schwenkbarkeit	Nein
Drehbarkeit	Nein
Begehbarkeit	Nein
Überrollbarkeit	Nein
Einschließlich Kabel	Nein
Harzbeschichtung	Nein
Nettogewicht	7.600 Kg

Oberfläche Gehäuse	
Material	Eisen
Farbe	Weiß geprägtem RAL 9003
Bearbeitungstyp	Lackierung

Oberfläche Diffusor	
Material	Glas
Farbe	Weiß
Bearbeitungstyp	Sandstrahlen

Oberfläche Fassung	
Material	Eisen
Farbe	Weiß RAL 9016
Bearbeitungstyp	Lackierung



Deckenleuchten | 220-240 V | 4xE27  
**7290**

Single emission ceiling lights for indoor application. Compatibility: LED lamp, compact fluo 20 W, halogen 46 W; lamp cap 4xE27.

The device body is made of iron and features a embossed white ral 9003 finish, processed by means of coating; the diffuser is made of glass with a sandblasting treatment; the mounting frame is made of iron, with a white ral 9016 finish, processed by means of coating. The ingress protection degree is IP20; the total weight is of 7.600 kg.

The device features protection class I and can be wall lights or ceiling-mounted.

Compliant with the EN 60598-1 standard and its specific provisions.

#### **Illuminotechnical Eigenschaften**

Lichtstrom (Lichtquelle)	2800 lm
Farbtemperatur	2500 K
Farbwiedergabeindex	100 Ra